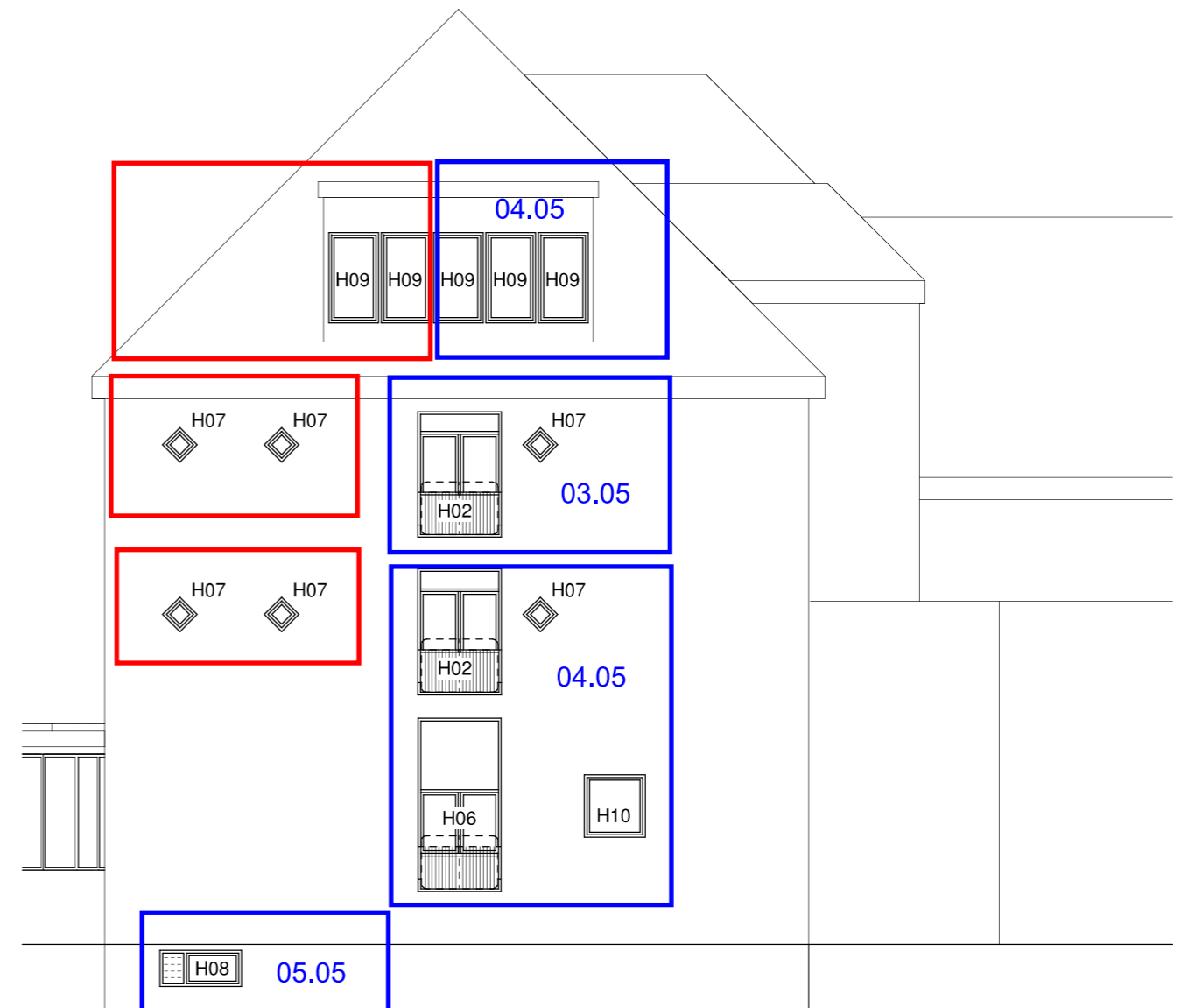


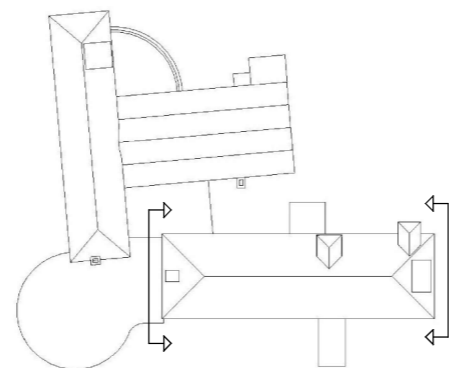
Hovedhus - Facade mod syd-vest

1 : 125



Hovedhus - Facade mod nord-øst

1 : 125



Rev. A

Reviderede opstalter

KTO

21.09.2017

30027 Aktivitetscentret Hamlet

Emne	Hovedhus - Facade SV og NØ		Tegn. nr.	A-02-02	A
Fase	Udbudsprojekt	Bygherre	Helsingør Kommune Center for Ejendomme Sct. Anna Gade 5A 3000 Helsingør	Mål	1 : 125
Tegner	JWR	Arkitekt	LeanDesign ApS Ndr. Strandvej 119 3150 Hellebæk	Udsendt	07.06.2017
Kontrol	JCC			Revideret	21.09.2017
				Adresse	Kronborgvej 1C, 3000 Helsingør
				Matrikelnr.	23an
				Ejerlav	Marienlyst, Helsingør Jorder