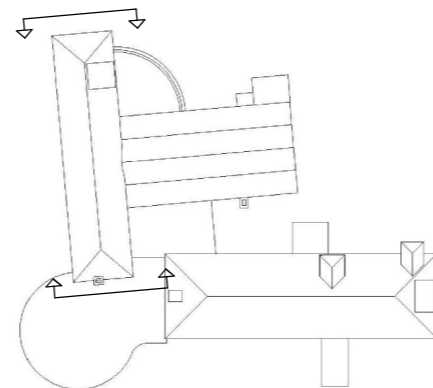


Sidefløj Nord-Vest



Sidefløj Syd-Øst



Rev.

30027 Aktivitetscentret Hamlet

Emne	Sidefløj - Facade NV og SØ		Tegn. nr.	A-02-04
Fase	Udbudsprojekt	Bygherre	Helsingør Kommune Center for Ejendomme Sct. Anna Gade 5A 3000 Helsingør	Mål 1 : 125 Udsendt 07.06.2017 Revideret
Tegner Kontrol	JWR JCC	Arkitekt	LeanDesign ApS Ndr. Strandvej 119 3150 Hellebæk	Adresse Kronborgvej 1C, 3000 Helsingør Matrikelnr. 23an Ejerlav Marienlyst, Helsingør Jorder