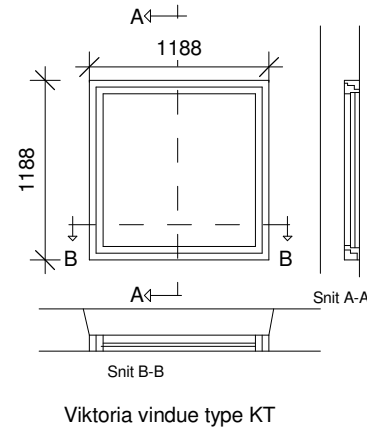


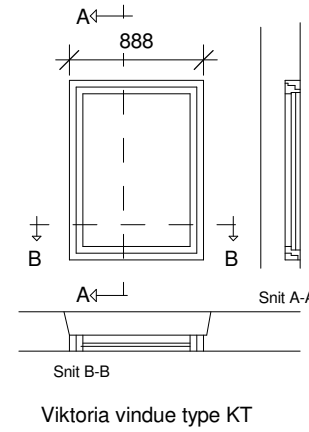
Eksisterende vinduer
 Findes i lukke og
 oplukkelige

Karm mål 1188 x 1188 mm
 Note: Måles på stedet



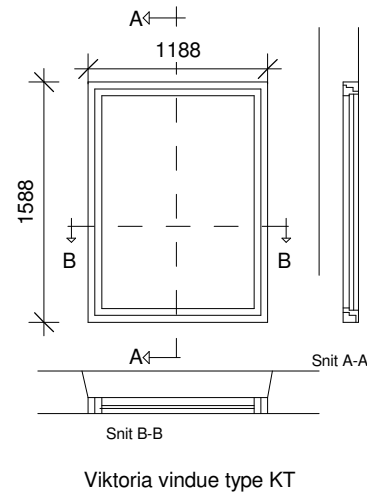
Eksisterende vinduer
 Findes i lukke og
 oplukkelige

Karm mål 888 x 1188 mm
 Note: Måles på stedet



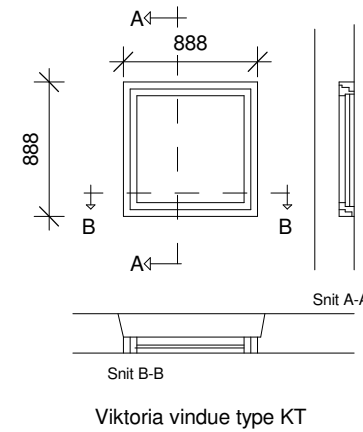
Eksisterende vinduer
 Findes i lukke og
 oplukkelige

Karm mål 1188 x 1588 mm
 Note: Måles på stedet



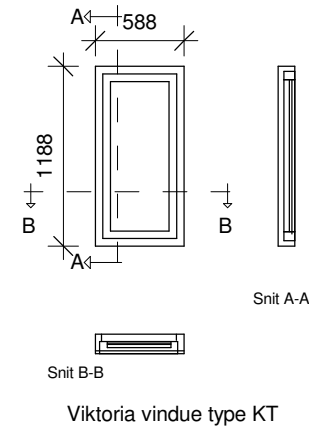
Eksisterende vinduer
 Findes i lukke og
 oplukkelige

Karm mål 888 x 888 mm
 Note: Måles på stedet



Eksisterende vinduer
 Findes i lukke og
 oplukkelige

Karm mål 888 x 888 mm
 Note: Måles på stedet



Der henvises til:

- T_A_E - 1_03 - Stueplan - Blok 1
- T_A_E - 1_04 - Stueplan - Blok 2
- T_A_E - 1_05 - Stueplan - Blok 3
- T_A_E - 1_06 - Stueplan - Blok 4

- T_A_E - 2_01 - Facade Nord/Syd - Blok 1
- T_A_E - 2_02 - Facade Øst/Vest - Blok 1
- T_A_E - 2_03 - Facade Nord/Syd - Blok 2
- T_A_E - 2_04 - Facade Øst/Vest - Blok 2
- T_A_E - 2_05 - Facade Nord/Syd - Blok 3
- T_A_E - 2_06 - Facade Øst/Vest - Blok 3
- T_A_E - 2_07 - Facade Nord/Syd - Blok 4
- T_A_E - 2_08 - Facade Øst/Vest - Blok 4

- T_A_E - 4_01 - SNIT A-A og B-B - Blok 1
- T_A_E - 4_02 - SNIT A-A og B-B - Blok 2
- T_A_E - 4_03 - SNIT A-A og B-B - Blok 3
- T_A_E - 4_04 - SNIT A-A og B-B - Blok 4



Rev.

Nordvestskolen - Blichersvej 121, 3000 Helsingør

Emne	Vinduer - Blok 1-4			Tegn. nr.	T_A_E - 6_01
Fase	Udbudsfasen	Bygherre	Helsingør Kommune, Center for Økonomi og Bygninger	Ingeniør	LeanDesign ApS
Tegner	PF	Arkitekt	LeanDesign ApS	Mål	1 : 50
Kontrol	JCC			Udsendt	01.09.2017
				Revideret	00
				Adresse	Blichersvej 121, 3000 Helsingør
				Matrikelnr.	81gy
				Ejerlav	Helsingør Overdrev