


Indhold:

Nr.:	Dato:	Rev.	Mål	Side:
Note	07.07.2017	04.09.2017	--	1
A1	07.07.2017		--	2
A2	07.07.2017	04.09.2017	--	3
A3	07.07.2017		--	4
A4	07.07.2017		--	5
D1	07.07.2017		1:10	6
D2	07.07.2017		1:10	7
D3	07.07.2017		1:10	8
D4	07.07.2017		1:10	9
D5	07.07.2017		1:10	10
D6	07.07.2017		1:10	11
D7	07.07.2017	04.09.2017	1:50	12
D8	04.09.2017		--	13
D9	04.09.2017		--	14
D10	04.09.2017		--	15

Sag	Plejehjemmet Strandhøj			Tegn. nr.	K - 01		
Sag nr.		Init:	GK	Emne:	Konstruktioner		
Projekt	Produktions køkken						
Bygherre	Helsingør kommune			Dateret:	07.07.2017	Rev. nr.	01
Arkitekt				Rev.	04.09.2017		
Konstrukt.	GeKon Aps			Telefon:	2197 7242		
VVS/Vent.							
EL							

Note:

Normer:

Eurocode 0 - DS/EN 1990 FU:2010 Projekteringsgrundlag for bærende konstruktioner

Eurocode 1 - DS/EN 1991 FU:2010 Last på bærende konstruktioner

Eurocode 2 - DS/EN 1992 FU:2010 Betonkonstruktioner

Eurocodes 3 - DS/EN 1993 FU:2010 Stålkonstruktioner

Eurocodes 5 - DS/EN 1995 FU:2010 Trækonstruktioner

Eurocode 7 - DS/EN 1997 Geoteknik

Materialer:

Stål:

Stålprofiler og vederlagsplader kvalitet S235, $f_{yk} > 235$ MPa

Søjler som indstøbes varmtforzinkes til korrosionsklasse C3. Øvrigt stål til indbygning skal opfylde korrosionsklasse C1.

Bolte og ankrer;

Rustfast stål kvalitet A2

Beton:

Beton til fundamenter og terrændæk; C20/N/8

Udførelse:

Beton:

Udførelse i h. t. DS/EN 13670:2010

Normal kontrolklasse

Miljøklasse fundamenter: Moderat (M)

Miljøklasse kantudstøbninger elementer: Passiv (P)

Stål:

Normal kontrolklasse.

Svejsesøm klasse III. Ubenævnte svejsesøm er 5 mm kant søm.

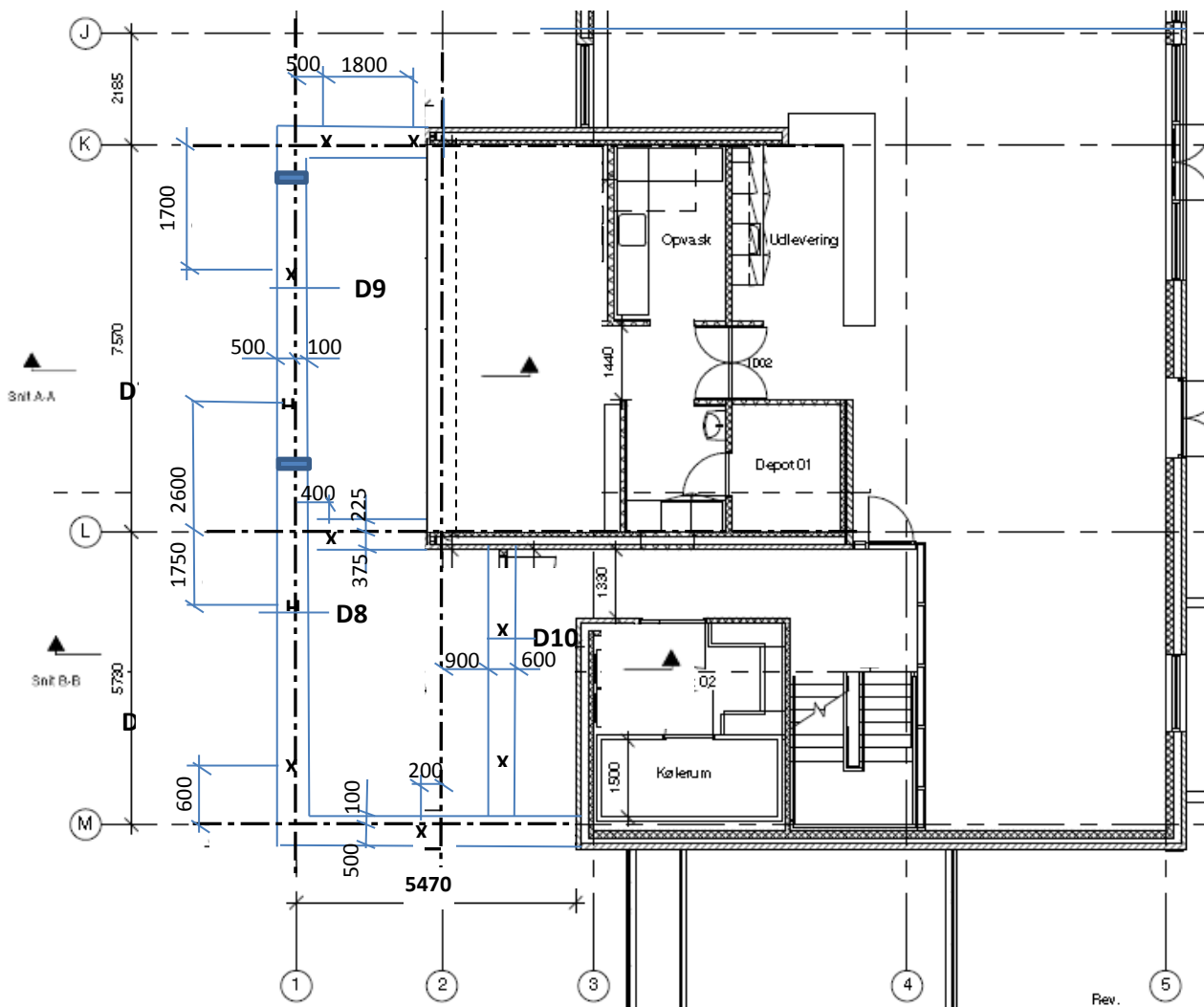
Fundering:

Geoteknisk kategori 2. Der udføres geoteknisk kontrol i h.t.

Karakteristisk C_v værdi på 175 kN/m² og en karakteristisk plan friktionsvinkel på 37°.

Der funderes overvejende på finkornet og sorteret smeltevandssand

Rendefundamenter armeres med 2Y12 i top og bund. Dæklag 50 mm



Fundamentsplan

Note:

Generel note se side 1

Installationer se tegning VA-A-3-05

Dyb direkte fundering, fundamentslast max 150 kPa

Koter fundamenter se snit A og snit B

Fundamentsbredde 600 mm

■ Udsparring 200x200 mm for afløbsledning

H Indstøbt stålsøjle He120B se D8

X Indstøbt trækforankring Gevindstang M16/RF nedstøbt 500 mm se D9

Underside fundamenter aftrappes 600x600 mm til ok eksist. kælderfundament

Hvor ledninger krydser under fundamentet aftrappes ligeledes 600 mm til 100 mm under ledningen

Detalje nr.

A2

Mål:

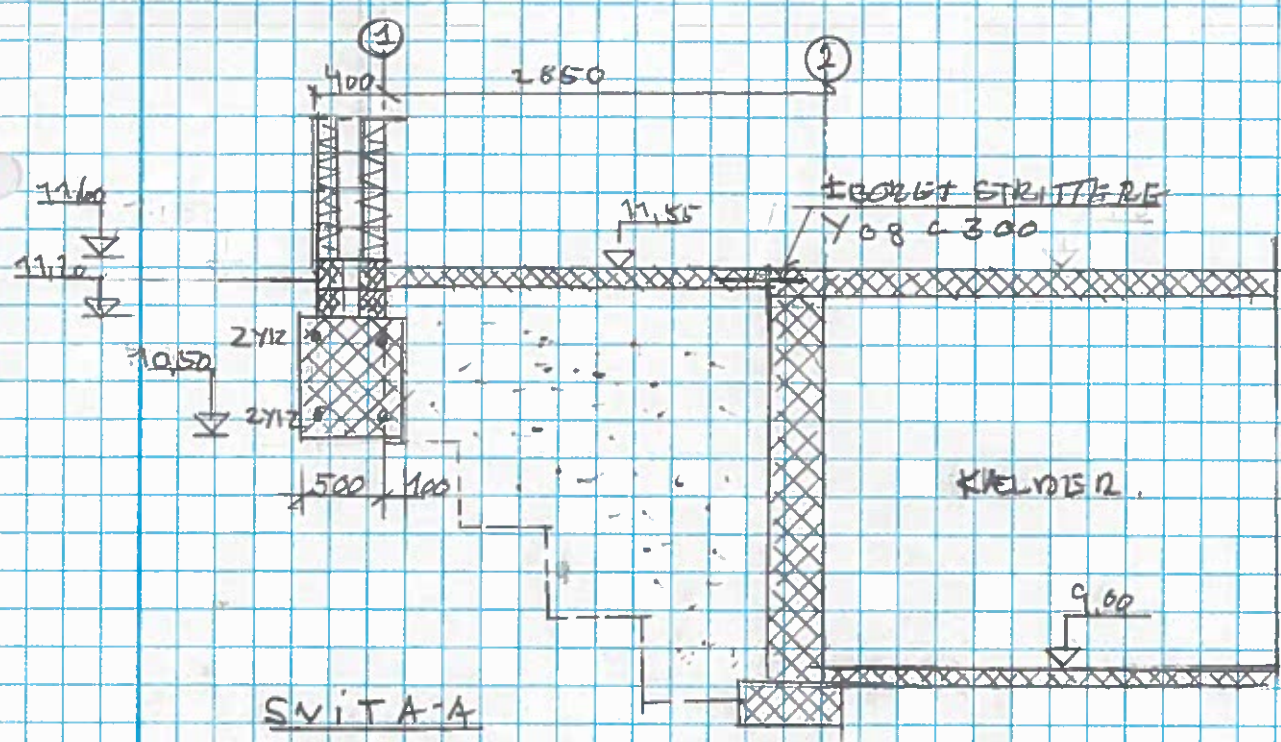
∞

Dato:

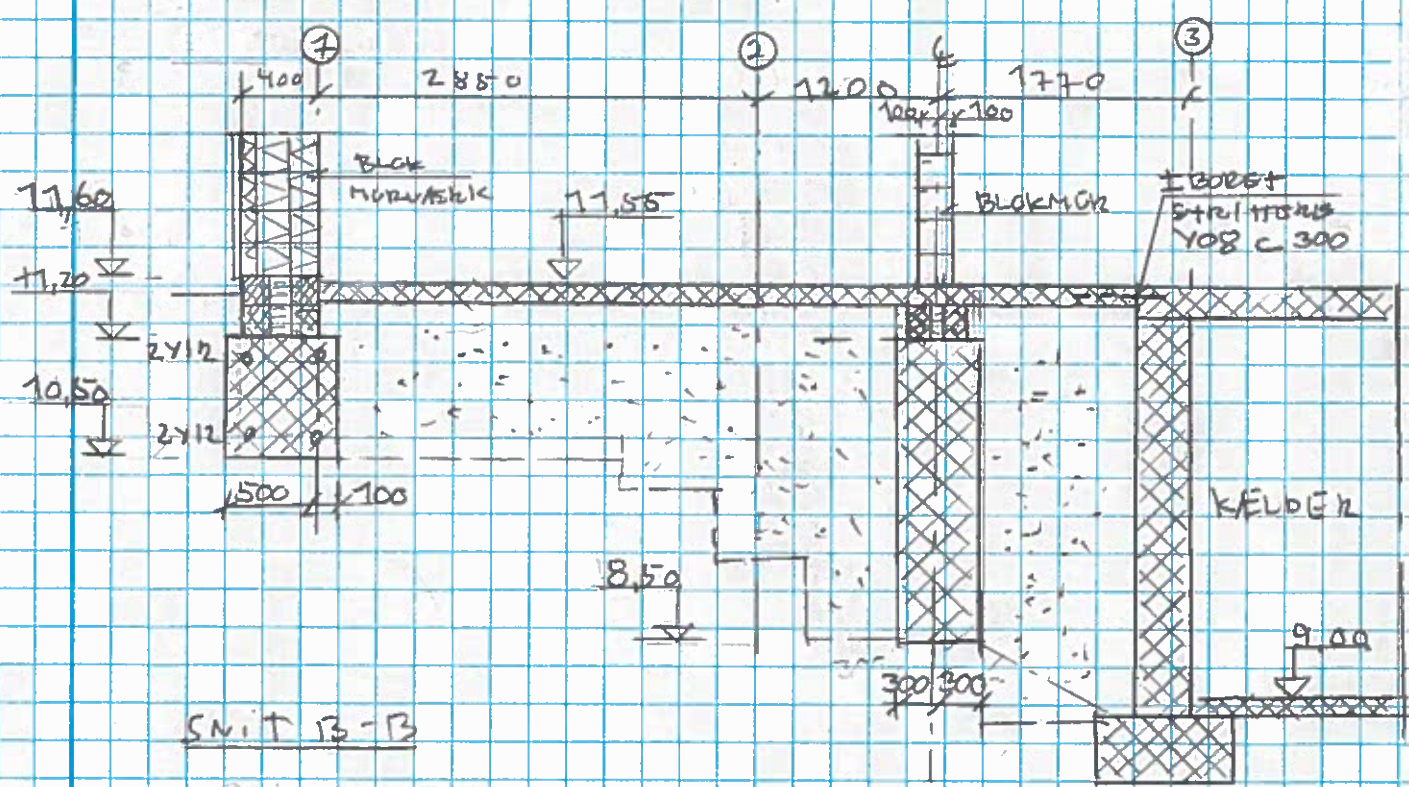
07.07.17

Rev.

04.09.17



SNIT A-A



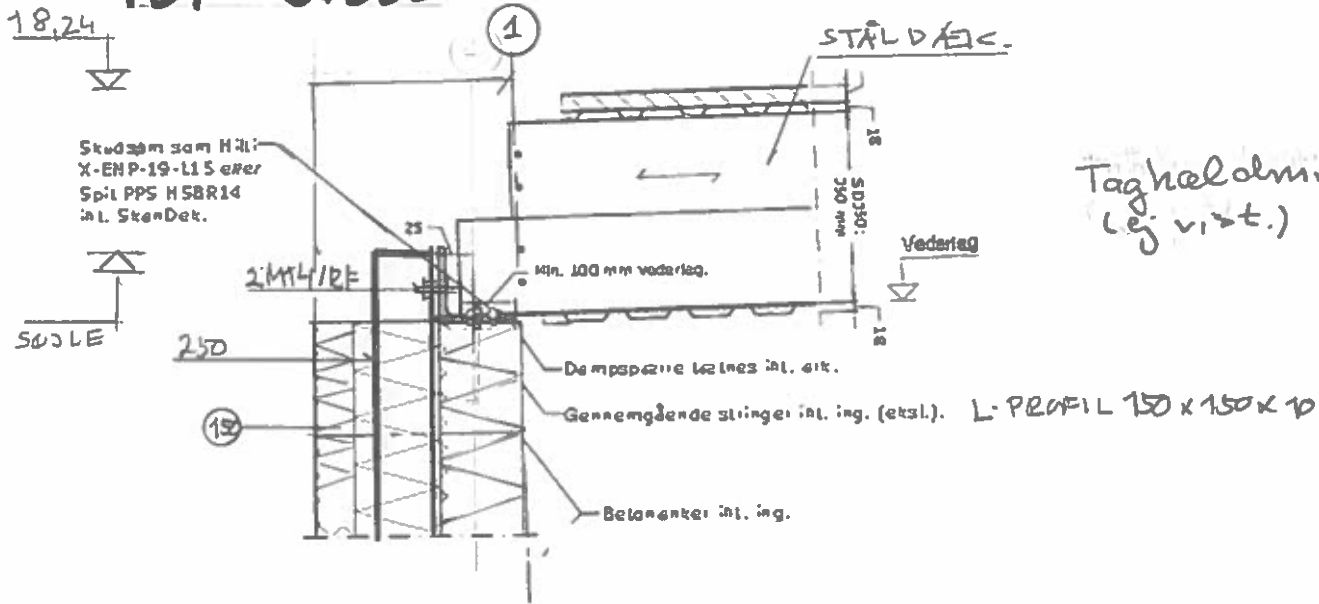
SNIT B-B

NOTE

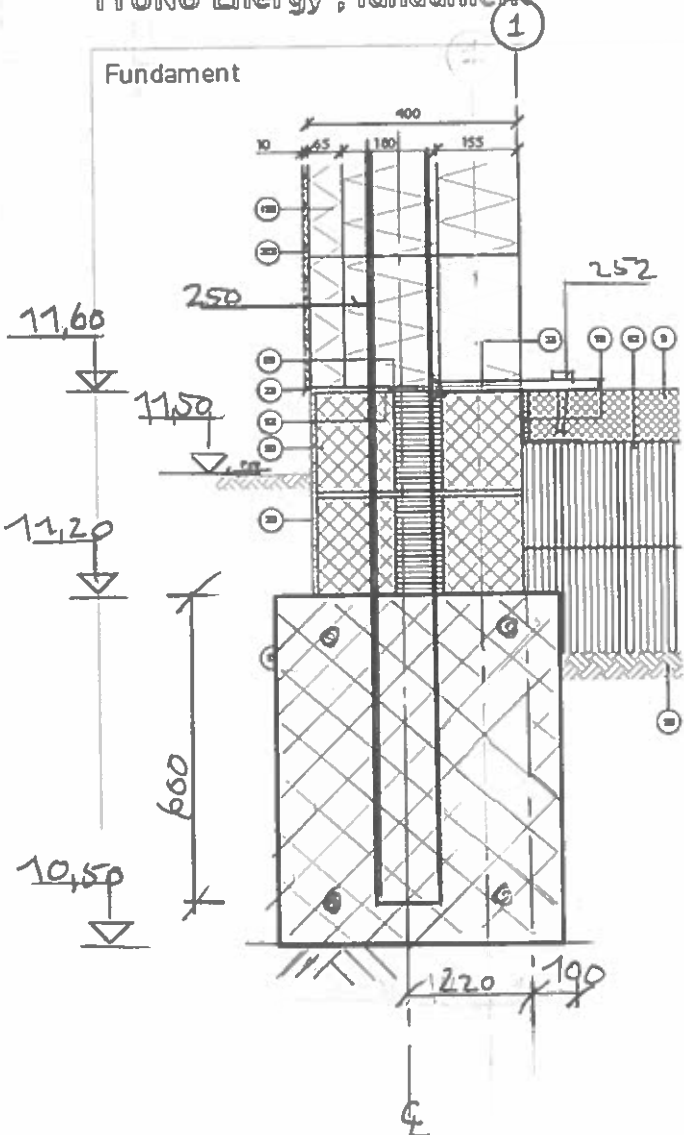
ISOLERING UD VIST
 DER OPFYLDES MED GRØFT
 OG VELKOMPRIMERET GRÆS

DETALDE : 07
 MÅL : 1,50
 DATO : 07.07.17
 REV. : 04.09.17

TOP - STØBE



YTONG Energy+, fundament



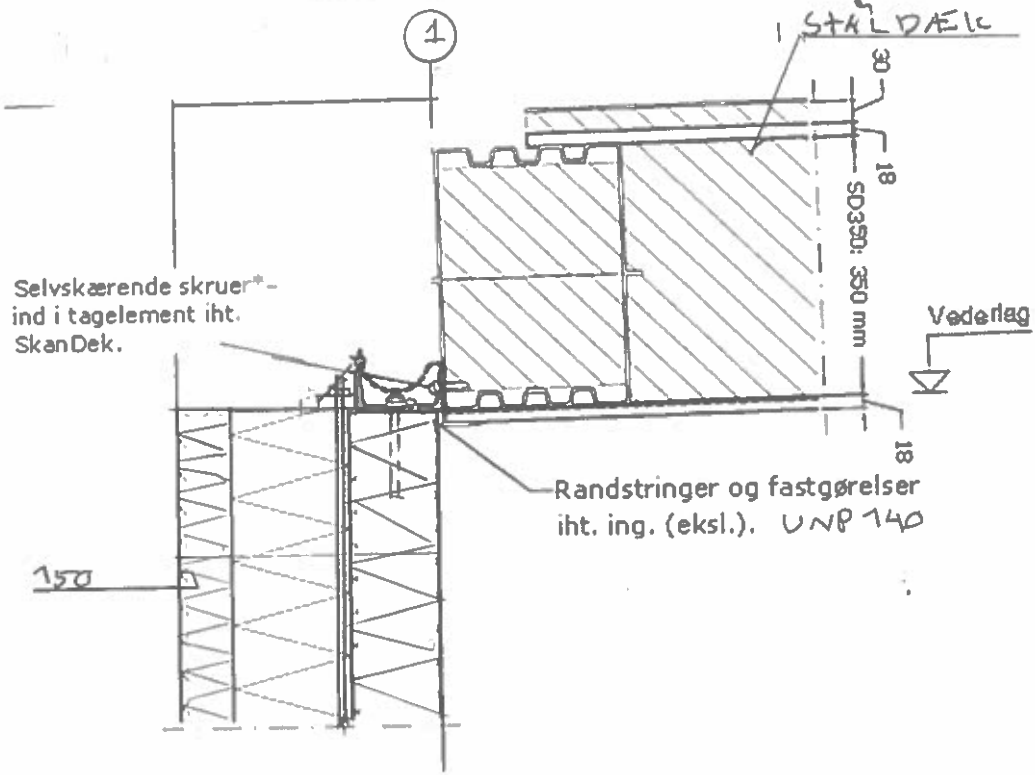
- 009 Betonplade Armeret m net vundet pl
- 023 Sokkelskinne
- 039 Sokkelpuds/udkast
- 050 Betonfundament
- 052 Letklinker
- 058 Lecaterm-blok
- 059 Bæredygtig jord + KAPILAR LAG
- 060 Min. 40 mm bred isoleringsplade
- 062 Trykfast isolering
- 070 Kantisolering
- 092 Fugtspærre og radonspærre
- 150 400 mm YTONG Energy+
U-værdi = 0,15 W/mK, Densitet = 340 kg/m
- 200 Ytong Grundpuds og slutpuds → PLADER BÆKKE
- 250 Indstøbt sejle Ite 1203 H
- 252 Pæsugst pl 50 x 400 x 10 mm
med anker M12, RF.

DETALDE : D 8

MÅL : -

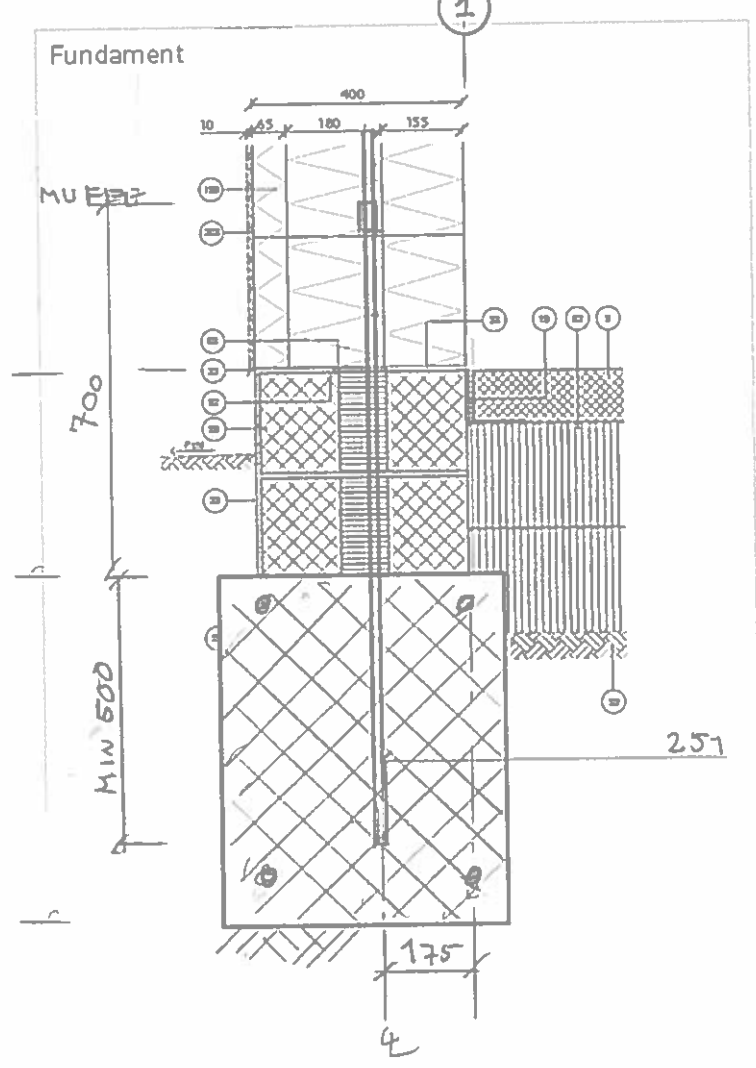
DATO : 04.09.17

TOP - TRÆKÅBER



Taghældning ~ 10°
(ej vist)

YTONG Energy+, fundament

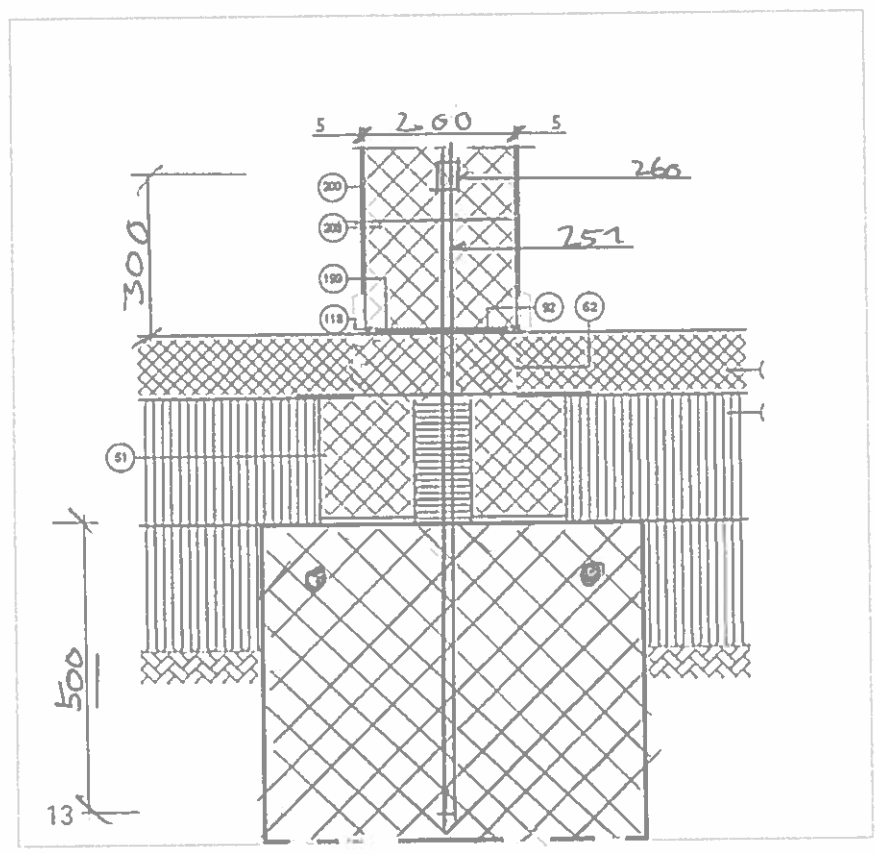
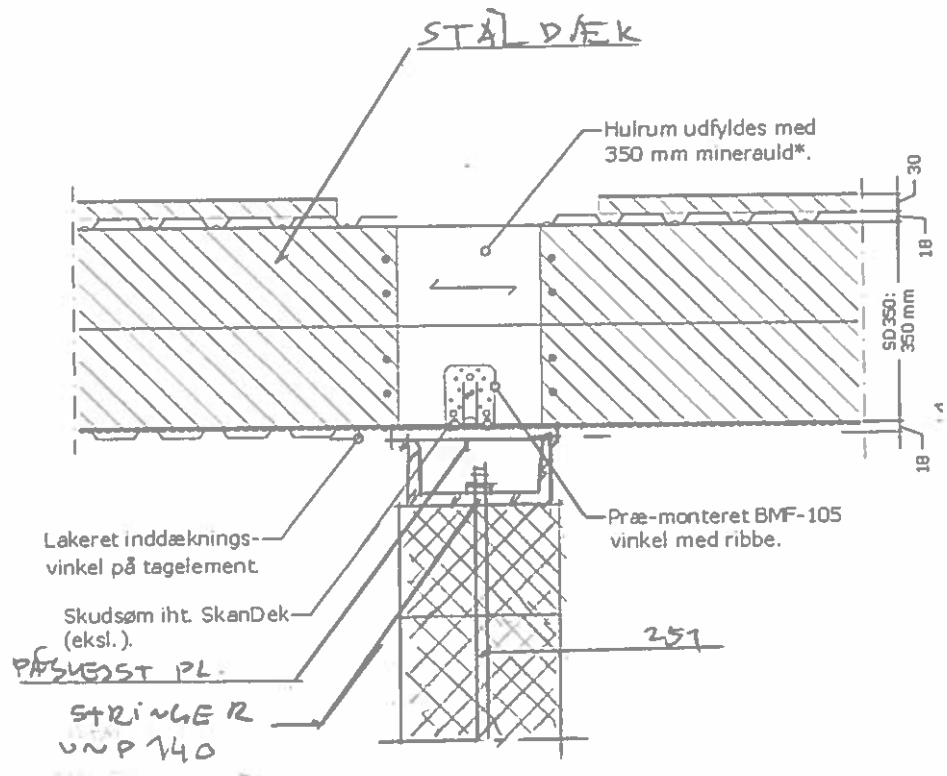


- 009 Betonplade Anført med net midt i
- 023 Sockelskinne
- 039 Sockelpuds/udkast
- 050 Betonfundament
- 052 Letklinker
- 058 Lecaterm-blok
- 059 Bæredygtig jord + KAPILLAR LAG
- 060 Min. 40 mm bred isoleringsplade
- 062 Trykfast isolering
- 070 Kantisolering
- 092 Fugtspærre og radonspærre
- 150 400 mm YTONG Energy+
U-værdi = 0,1 ; Densitet = 340 kg/m
- 200 Ytong Grundj ; slutpuds → PLADE BEKL.
- 257 INDSTØBT TRÆKÅBER M16/RF x

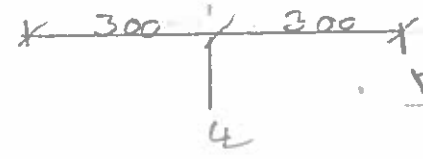
DETALJE: DG

MÅL: -

DATE: 04.09.2017



- 050 Betonfundament
- 051 Letklinkerblokke
- 052 Letklinker
- 059 Bæredygtig jord
- 060 Isolering
- 061 Mineraluld
- 062 Trykfast isolering
- 208 Leca 600 blok.
- 251 Insost+BT Trækanker
- 260 Muffe



DETALJE: D10

MÅL : -

DATO : 04.09.17