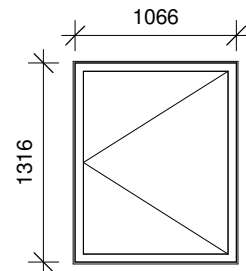
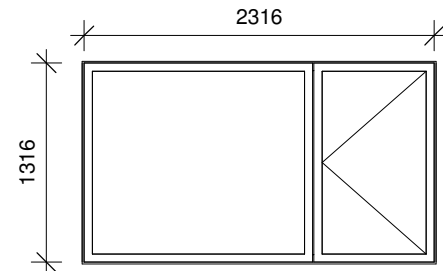


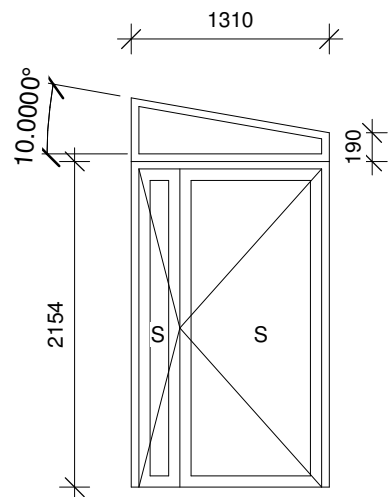
V01  
Fast vinduesparti  
Udføres som træ/alu parti



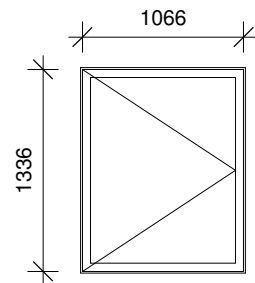
V02  
Sidehængt parti  
Med insektnet  
Udføres som træ/alu parti



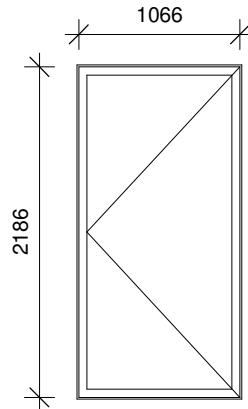
V03  
Parti med et fast og et sidehængt fag.  
Oplukkeligt fag med insektnet.  
Udføres som træ/alu parti



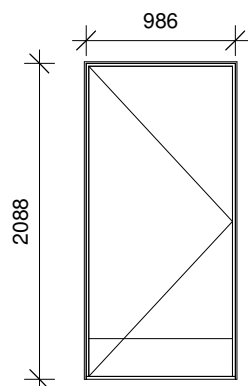
YD01  
Udadgående dobbeltdør med overparti  
Udføres som alu parti  
Dør tilkobles automatisk døråbner.



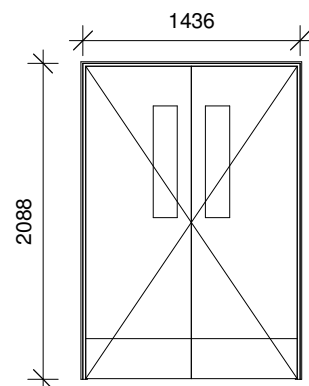
V04  
Sidestyret parti  
Udføres som træ/alu parti



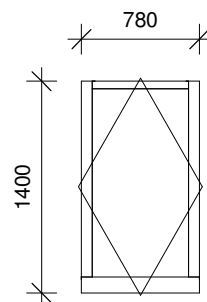
V05  
Sidestyret parti  
Udføres som træ/alu parti



ID01  
Indvendig pladedør  
Brand EI230-C tilsluttet AB DL  
Udføres med stålskinne som bundstykke  
Udføres med sparkeplade på begge sider



ID02  
Indvendig pladedør med glasfelter  
Brand EI230-C tilsluttet AB DL  
Udføres med stålskinne som bundstykke  
Udføres med sparkeplade på begge sider



RU01  
Røgudluftning i tagkonstruktion  
Aerodynamisk areal 0,55 m<sup>2</sup>  
Udføres som ovenlysvindue med  
manuel tryk for røgudluftning

**Generel note for vinduer og udv. døre:**

Alle elementer skal være DVV-godkendte.

**Generelt:**

Vinduer og døre udføres som træ-alu partier med 3-lag glas.  
Vinduer og døre skal være energimærk A, og dermed overholde de forventede energikrav i BR2020.

**Glas:**

Glas i vinduer og døre markeret med S, skal udføres som lamineret sikkerhedsglas.

**Karme:**

Vinduer og døre udføres med en karmbredde på min. 122 mm.

**Farve:**

Vinduer og døre udføres udvendig med farve som eksisterende partier og indvendigt med farve RAL 9010

**Tilbehør:**

**Vinduer:**

Vinduer udføres med paskvilgreb med ventilationsstilling og friktionsbremse, rullekovler og sikkerhedsslutblik.

**Døre:**

Døre udføres med 3-punktslukke og sikringsbeslag. Døre forsynes med rullekovler i top og bund med ekstra hagekovler i midten ved låsekasse. Døre forsynes med standard greb og låsesystem som eksisterende døre. Alle døre udføres med komposit bundstykker for niveaufri adgang maks. højde 25 mm.

**Generel note for indv. døre:**

Indvendige døre udføres som massive standard døre. Lyddøre, branddøre og kombinationsdøre er beskrevet under hvert enkelt parti.

Partierne leveres færdigmalet i RAL 9010.

Beslåning, dørpumper mv. udføres iht. beskrivelsen.

Karmbredden skal snare til vægtykkelsen for den aktuelle væg, eller med karntilsætninger i malet fyrretræ.

Dørpumpe udføres med integreret magnethold.

**Greb på døre mv.:**

Døre forsynes med standard grab og låsesystem som eksisterende døre.

**NB:**

Angivne mål er karmsmål  
Alle elementer kontrolleres inden disse ordres.

Rev.

## 30028 - Plejehjemmet Strandhøj

Emne	Vindues- og dørversigt		Tegn. nr.	A-A-4-01			
Fase	Udbudsprojekt	Bygherre	Helsingør Kommune Center for Økonomi og Ejendomme Sct. Anna Gade 5 A 3000 Helsingør	Ingeniør	LeanDesign ApS Sophie Brahes Gade 1A 3000 Helsingør	Mål	1 : 50
Tegner	MDO	Arkitekt	LeanDesign ApS Sophie Brahes Gade 1A 3000 Helsingør			Udsendt	05.07.2017
Kontrol	JCC					Revideret	
						Adresse	Gylfesvej 17A, 3060 Espergærde
						Matrikelnr.	101
						Ejerlav	Mørdrup By, Egebæksvang