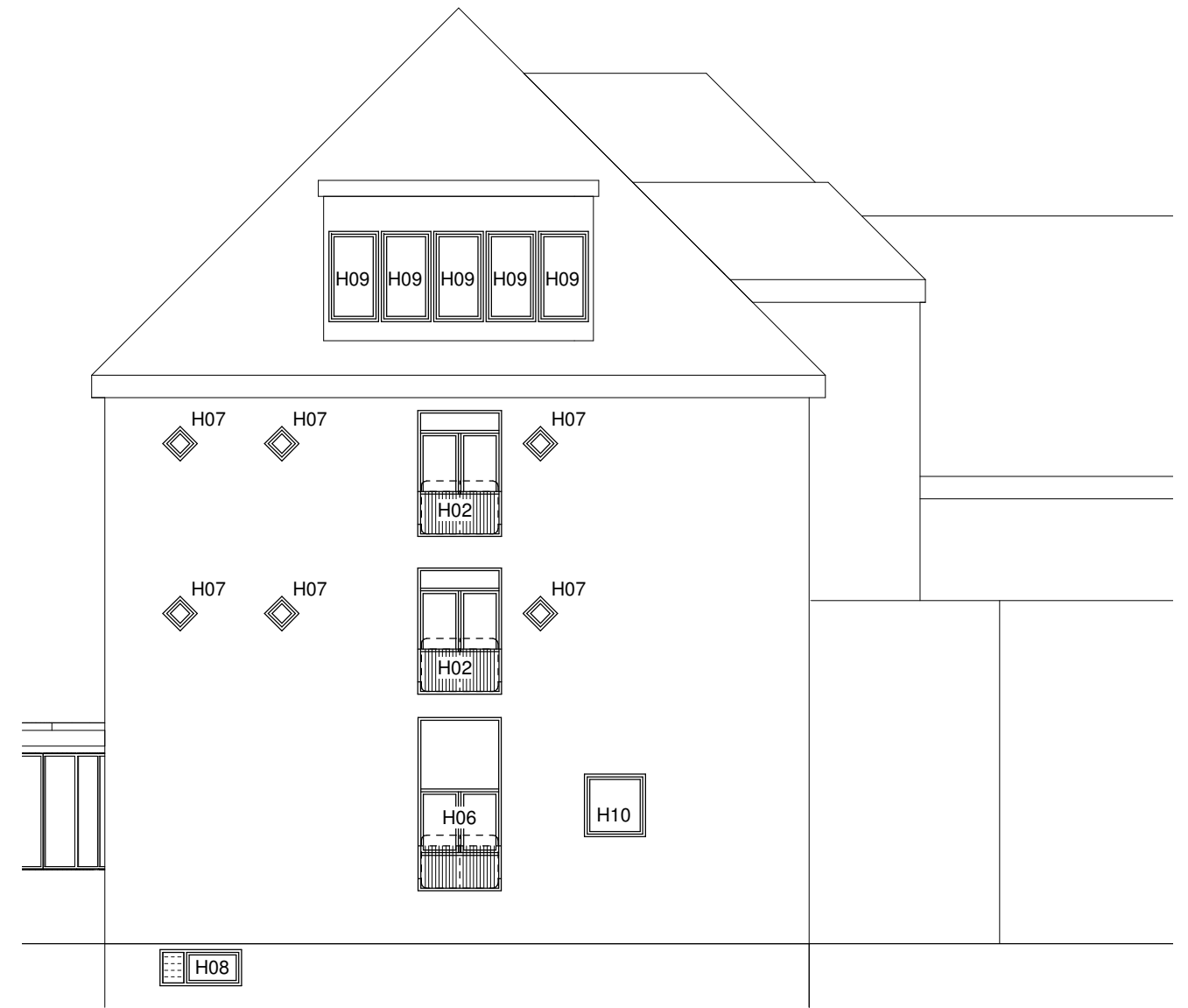
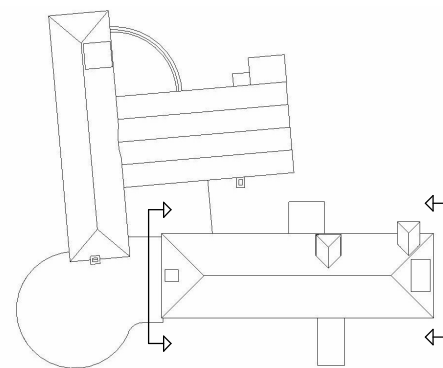


Hovedhus - Facade mod syd-vest KTO  
1 : 125



Hovedhus - Facade mod nord-øst KTO  
1 : 125



Rev. A Reviderede opstalter

KTO 21.09.2017

### 30027 Aktivitetscentret Hamlet

Emne	<b>Hovedhus - Facade SV og NØ</b>	Tegn. nr.	<b>A-02-02</b>	<b>A</b>
Fase	<b>Udbudsprojekt</b>	Bygherre	Helsingør Kommune Center for Ejendomme Sct. Anna Gade 5A 3000 Helsingør	Mål <b>1 : 125</b> Udsendt 07.06.2017 Revideret 21.09.2017
Tegner	<b>JWR</b>	Arkitekt	LeanDesign ApS Ndr. Strandvej 119 3150 Hellebæk	Adresse Kronborgvej 1C, 3000 Helsingør Matrikelnr. 23an Ejerlav Marienlyst, Helsingør Jorder
Kontrol	<b>JCC</b>			