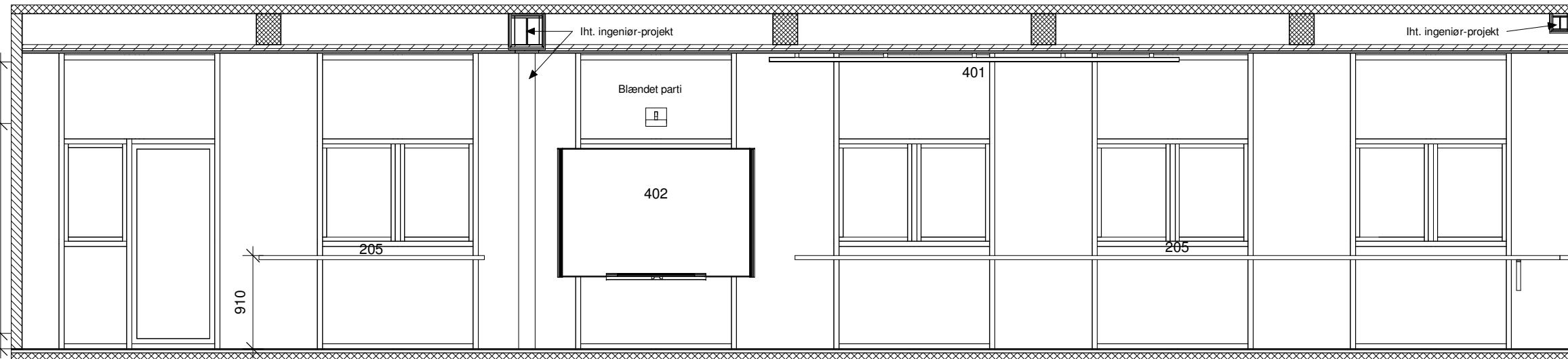
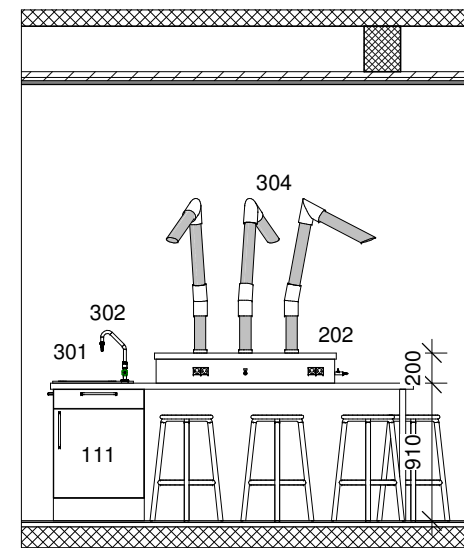


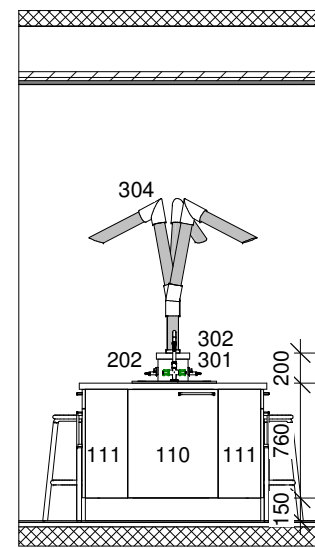
S12 - A
1 : 50



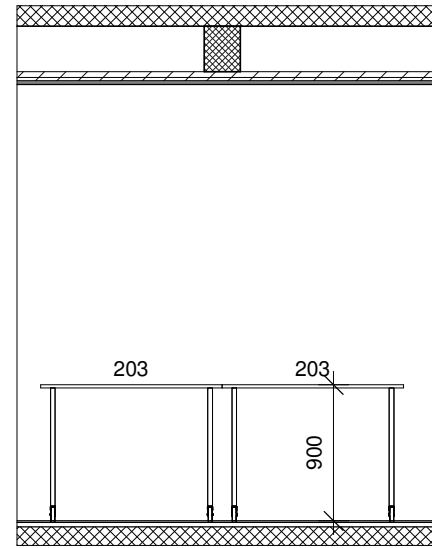
S12 - B
1 : 50



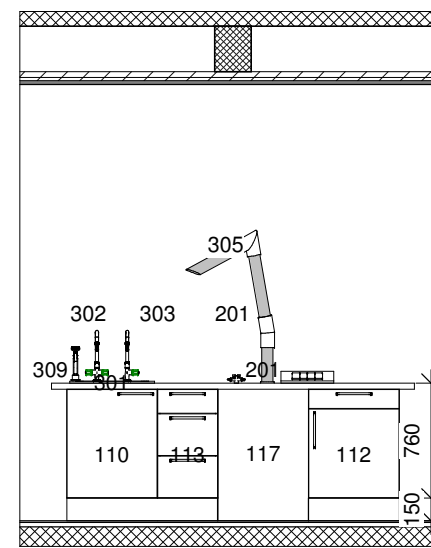
S12 - C
1 : 50



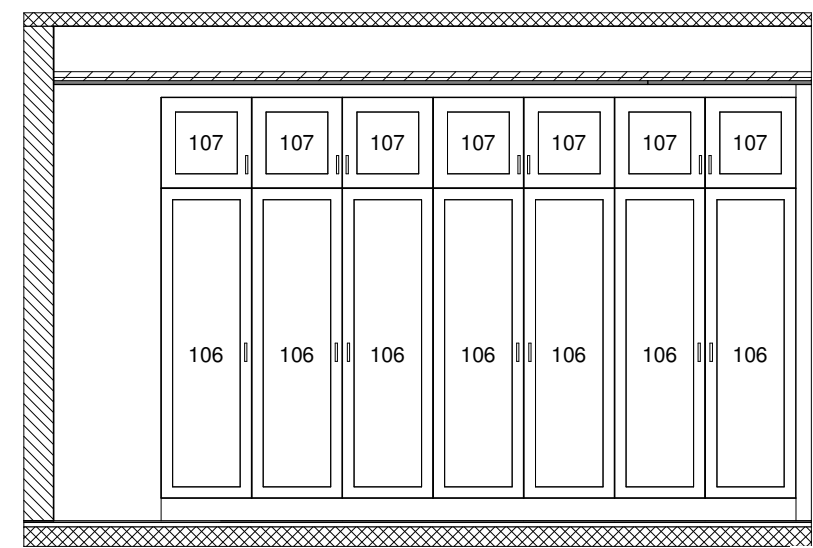
S12 - D
1 : 50



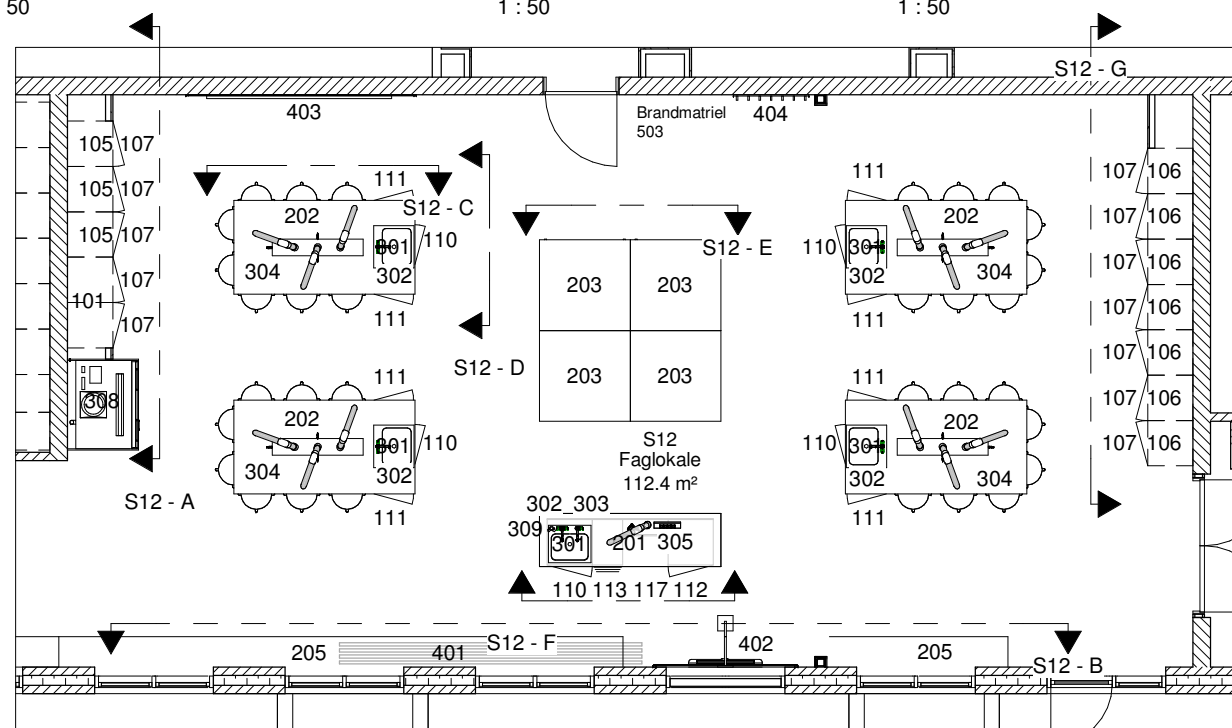
S12 - E
1 : 50



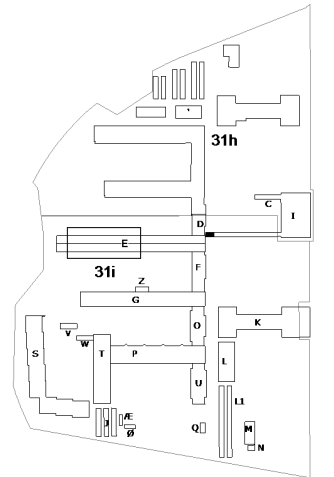
S12 - F
1 : 50



S12 - G
1 : 50



Stuen - S12
1 : 100



Rev.

30020 - Skolen ved Rønnebær Allé, faglokaler

Emne	Rumtegninger S12 - Faglokale	Tegn. nr.	A-E-04-13
Fase	Udbudsprojekt	Mål	As indicated
Tegner	MDO	Udsendt	08.05.2017
Kontrol	JWR	Revideret	
Bygherre	Helsingør Kommune Center for Økonomi og Ejendomme Sct. Anna Gade 5 A 3000 Helsingør	Adresse	Egevangenget 6, 3000 Helsingør
Arkitekt	LeanDesign Aps Sophie Brahes Gade 1A 3000 Helsingør	Matrikelnr.	311
Ingeniør	LeanDesign Aps Sophie Brahes Gade 1A 3000 Helsingør	Ejerlav	Helsingør Overdrev