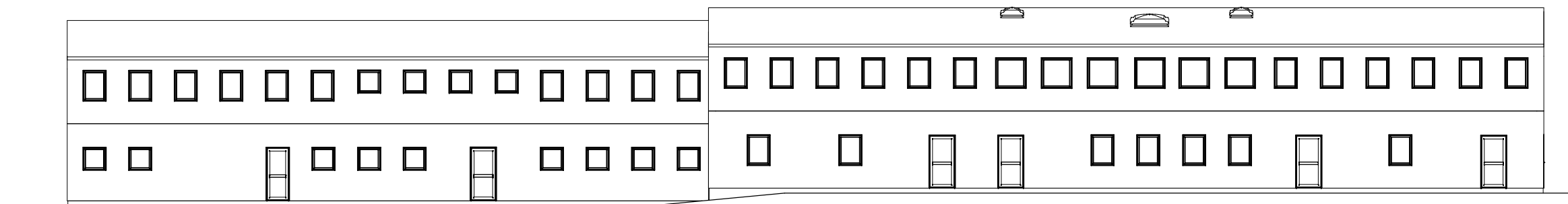


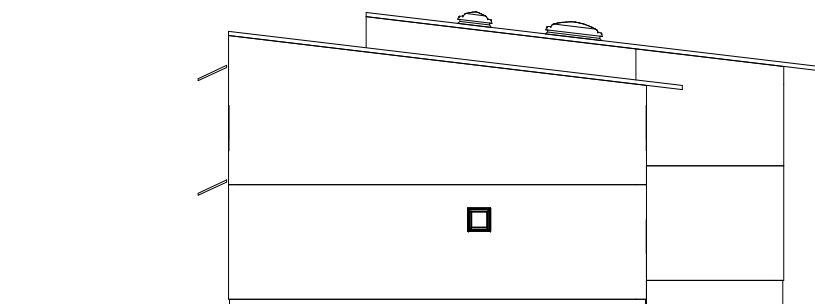
Fremtidig Facade Nord

1 : 200



Fremtidig Facade Syd

1 : 200



Fremtidig Facade Vest

1 : 200

Rev.

30023-24 - Nordvestskolen - PCB sanering - Vindues- og dørudskiftning

Emne	Facader - fremtidige forhold			Tegn. nr.	A-00-02-01
Fase	Udbudsprojekt	Bygherre	Helsingør Kommune Center for Økonomi og Ejendomme Sct. Anna Gade 5 A 3000 Helsingør	Mål	1 : 200
Tegner	MDO	Arkitekt	LeanDesign Aps Sophie Brahes Gade 1A 3000 Helsingør	Udsendt	20.03.2017
Kontrol	JCC	Ingeniør	LeanDesign Aps Sophie Brahes Gade 1A 3000 Helsingør	Revideret	
				Adresse	Blichersvej 121, 3000 Helsingør
				Matrikelnr.	81gy
				Ejerlav	Helsingør Overdrev